

メディカル機器シリーズ

コールドベンチ

業務用冷蔵庫メーカーの実績と信頼から誕生

低温作業台として低温を維持しながらの作業に最適



冷凍/冷蔵 切替
-20℃ 5℃



W1800タイプ

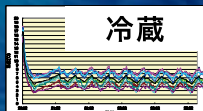
FMC-61PNBSAXL

冷却性能

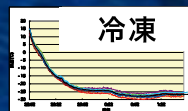
インバーター冷凍機
+マイコン制御

安定した冷却性能
高い省エネ性能

速やかな温度下降と温度安定性

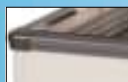


電源ON時より
約10分後使用可能



約30分後には-10℃以下
1時間後には-20℃以下
を保持

作業性



- すっきりした手すり部で作業性向上。
- 庫内底面を下げることで冷気逃げを防止。

標準
装備

■パトライト装備

冷凍仕様か冷蔵仕様かを確認
取付位置は
末尾L…正面向かって左
末尾R…正面向かって右になります



■庫内温度表示器/設定温度表示器を装備

■見やすい温度表示



■排水蒸発装置

蒸発体を使用した高性能タイプ



■各種警報

高温 / 低温 / フィルター清掃 /
蒸発体滴水 / 機械異常の警報を
標準装備。

■エコカバー

使いやすく優れた収納性
待機時に省エネ

エコカバーを開めることで
約15~20%省エネ可能



ライン
アップ

W1200タイプ

FMC-41PNBSAXL(R)
標準価格(税抜) 1,114,000円

W1800タイプ

FMC-61PNBSAXL(R)
標準価格(税抜) 1,433,000円

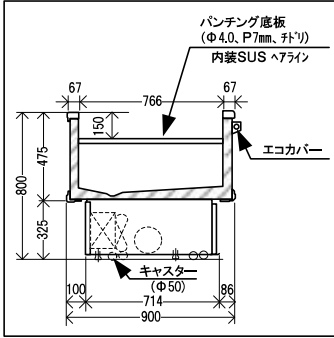
安心

安心信頼のサービス体制

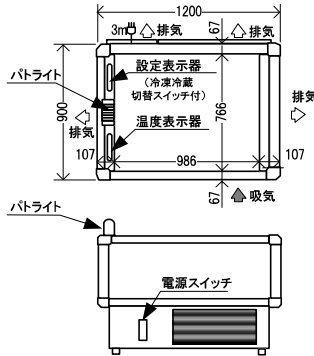
全国のメンテナンス網により即日対応

コールドベンチ

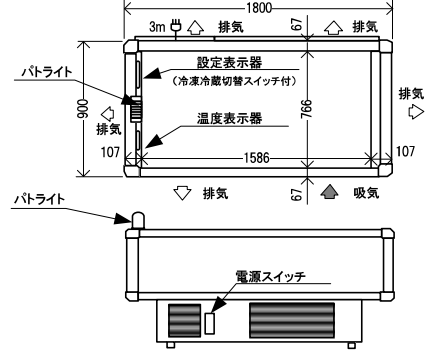
仕様図



FMC-41PNBSAXL(R)



FMC-61PNBSAXL(R)



仕様表

W1200タイプ

品名	FMC-41PNBSAXL(R)	冷媒量	0.8(Kg)
使用温度帯	冷凍:-20℃ 冷蔵:-2~8℃	冷凍機 型式	電子膨張弁
商品区分	凍結血漿/血液パック	公称出力	750(W)
有効内容積	113(L)	霜取方式	ノゾーフrost:15時間冷却運転
作業面積	0.75(m ²)	電源	単相100V 50/60Hz
外形寸法	W1200xD900xH800(mm)	合計 安定時	528(W) 6.7(A)
製品重量	140(Kg)	最大負荷時	616(W) 7.7(A)
冷媒	R404A	ブレーカー容量	15(A)

W1800タイプ

品名	FMC-61PNBSAXL(R)	冷媒量	1.2(Kg)
使用温度帯	冷凍:-20℃ 冷蔵:-2~8℃	冷凍機 型式	電子膨張弁
商品区分	凍結血漿/血液パック	公称出力	1100(W)
有効内容積	182(L)	霜取方式	ノゾーフrost:15時間冷却運転
作業面積	1.21(m ²)	電源	単相100V 50/60Hz
外形寸法	W1800xD900xH800(mm)	合計 安定時	1080(W) 13.2(A)
製品重量	165(Kg)	最大負荷時	1156(W) 14.2(A)
冷媒	R404A	ブレーカー容量	15(A)

バリテーションサービス

商品名	測定点	料金
コールドベンチ、低温インキュベーター、薬用冷蔵ショーケース、超低温フリーザー(FMD)、メディカルフリーザー、その他	お客様のご要望により、別途打合せ	お客様のご要望により、別途見積り

GALILEI
Be cool, Be alive.



フクシマガリレイ株式会社

URL : www.galilei.co.jp

支店・営業所は全国に 70 か所 GALILEI のサービスネットワーク

万全のネットワークで、導入からアフターケアまで安心をサポート。お近くの支店または事業所・営業所まで、お気軽にお問い合わせください。

- 仕様・外観は改良のため予告なく変更する場合がございます。
- 製品の色は印刷の具合で実物と若干異なる場合があります。
- 本誌に収録したものは全て当社に著作権の存するものですから、無断の複製はたかくお断りします。

安全に関するご注意

- このチラシに掲載の製品は屋内用です。雨水のからまないところでご使用、保管ください。
- ご使用前に「取扱説明書」をよくお読みの上正しくお使いください。
- 据付工事、電気工事が必要です。お買い上げの販売店または資格のある専門業者にご相談ください。

このチラシに掲載の商品には消費税は含まれておりません。

- 仕様・外観は改良のため予告なく変更する場合があります。
- 製品の色は印刷の具合で実物と若干異なる場合があります。
- 本チラシに収録したものは、すべて当社に著作権の存するものですから、無断の複製はたかくお断りします。
- 製品には、ご使用上の注意ラベルが貼付されています。

本社・FMS事業部 (大阪)	(06) 6477-2121	大阪府大阪市西淀川区竹島2丁目6-18
FMS事業部 (東京)	(03) 6361-1956	東京都台東区柳橋2-17-4
FMS事業部 (札幌)	(011) 833-1211	北海道札幌市白石区中央三条1-1-15
FMS事業部 (仙台)	(022) 259-1671	宮城県仙台市宮城野区中野1-5-4
FMS事業部 (名古屋)	(052) 559-2940	愛知県名古屋市中区金山5-13-24
FMS事業部 (中四国)	(086) 245-0551	岡山県岡山市北区中仙道1-1-11
FMS事業部 (福岡)	(092) 474-5881	福岡県福岡市博多区博多駅南6-2-27

フクシマ製品についてのお問合せ、ご注文は



ISO 9001:2008 ISO 14001:2004
認証取得 認証取得
岡山工場 本社・東京
滋賀工場 名古屋・福岡
岡山工場



本チラシの記載内容は
2022年4月現在のものです。
(2204-00)F-0

MD-2204-B